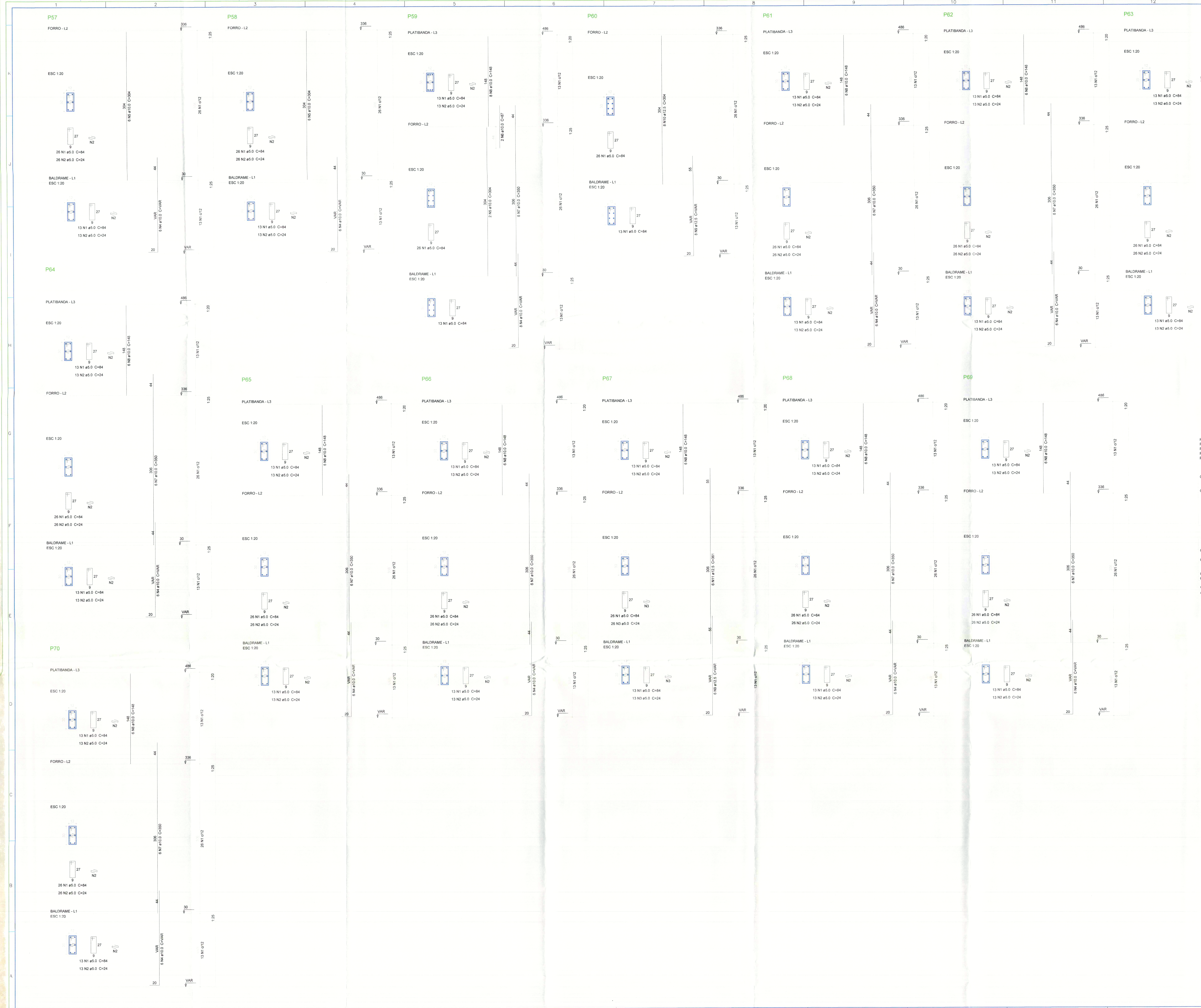


DOCUMENTO PROTEGIDO PELA LEI DE DIREITOS AUTORAIS - ANPAHO LEGAL - RESOLUÇÕES 205 E 260 DO CONFEA



Relação do aço

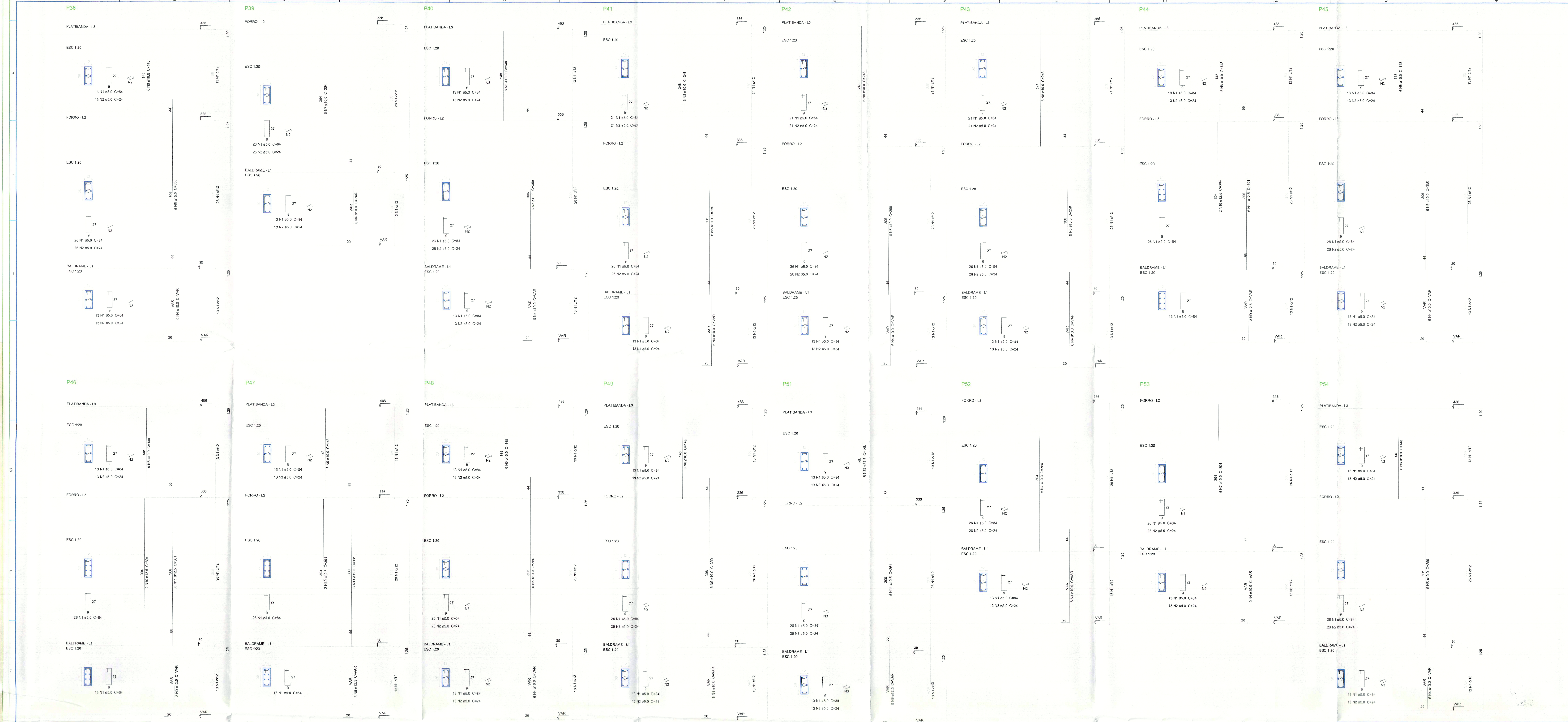
PROJ	P57	P58	P59	P60	P61	P62	P63	P64	P65	P66	P67	P68	P69	P70
AÇO	N	DIAM	Q	UNIT	C.TOTAL									
				(cm)	(cm)									
CABO	1	5.0	689	84	57876									
	2	5.0	572	24	13728									
	3	5.0	39	24	936									
CABO	4	10.0	74	VAR	VAR									
	5	10.0	14	304	4256									
	6	10.0	2	87	174									
	7	10.0	60	355	21000									
	8	10.0	68	148	10084									
	9	12.5	14	VAR	VAR									
	10	12.5	8	304	2432									
	11	12.5	6	361	2166									

Resumo do aço

AÇO	DIAM	C.TOTAL	PESO + 10%
	(m)	(kg)	(kg)
CABO	10.0	511.9	347.1
	12.5	77.1	81.7
CABO	5.0	725.4	123
PESO TOTAL			
CABO	428.8		
CABO	123		

Vol. de concreto total (C-20) = 2.89 m³
Área de forma total = 67.49 m²

PREFEITURA		CREA
PREFEITURA MUNICIPAL DE PALMAS SECRETARIA MUNICIPAL DE SAÚDE ASSESSORIA DE ARQUITETURA		CBMT0
Título: PROJETO ESTRUTURAL EXECUTIVO		Fome: 06/15
Proprietário: PREFEITURA MUNICIPAL DE PALMAS Endereço: Qd. 153 Sul, Rua SO 07, Lote 03 - Palmas/TO		Obra: UNIDADE DE SAÚDE DA FAMÍLIA (MORADA DO SOL) Endereço: MORADA DO SOL, ST2, QD 54A, LT 01 PALMAS/TO
ÁREAS: 5.142.70m² TERRENO: 494.49m² ÁREA CONSTRUÍDA: 9.54%		PROPRIETÁRIO: AUTOR DO PROJETO: ENGENHEIRO CIVIL: RESPONSÁVEL TÉCNICO: FÓRMA RESPONSÁVEL:
Escala: INDICADA Conteúdo: DETALHES DOS PILARES RELAÇÃO DO AÇO		data: MARÇO/2012 Desenhista: SANDRA CONDE Revisão:
		sergiogomesmonteiro@hotmail.com (85) 8404.9901



Relação do aço

ACQ	N	DIAM	Q	UNIT	C.TOTAL	PESO
CAS0	1	5.0	908	84	7672	17726
CAS0	2	5.0	739	24	17726	1246
CAS0	3	5.0	82	24	19500	148
CAS0	4	10.0	84	VAR	VAR	8880
CAS0	5	10.0	60	300	23000	1796
CAS0	6	10.0	60	148	23000	1796
CAS0	7	10.0	24	304	23000	1796
CAS0	8	10.0	18	248	23000	1796
CAS0	9	12.5	30	104	23000	1796
CAS0	10	12.5	6	304	23000	1796
CAS0	11	12.5	24	104	23000	1796
CAS0	12	12.5	6	148	23000	1796

Resumo do aço

ACQ	DIAM	C.TOTAL	PESO + 10%
CAS0	10.0	54.5	453.2
CAS0	12.5	180.4	191.1
CAS0	5.0	992.8	161.5
CAS0 TOTAL			805.8

Vol. de concreto total (C-20) = 3.82 m³
Área de forma total = 88.11 m²

PREFEITURA		CREA	
PREFEITURA MUNICIPAL DE PALMAS		SECRETARIA MUNICIPAL DE SAÚDE	ASSESSORIA DE ARQUITETURA
Título: PROJETO ESTRUTURAL EXECUTIVO		Folha: 05/15	
Proprietário: PREFEITURA MUNICIPAL DE PALMAS		Obra: UNIDADE DE SAÚDE DA FAMÍLIA (MORADA DO SOL)	
Endereço: Qd. 103 Sul, Rua SO 07, Lote 03 - Palmas/TO		Endereço: MORADA DO SOL, QD 54A, LT 01 PALMAS/TO	
ÁREAS		PROPRIETÁRIO	
TERRENO: 5.182,75m²	AUTOR DO PROJETO: ENGR. CIVIL SANDRA CONCEIÇÃO	ENGR. CIVIL SANDRA CONCEIÇÃO	
ÁREA CONSTRUÍDA: 494,69m²	RESPONSÁVEL TÉCNICO: ENGR. CIVIL FELIPE MATTIAS TAVARES	ENGR. CIVIL FELIPE MATTIAS TAVARES	
TX. DE OCUPAÇÃO: 9,54%	FIRMA RESPONSÁVEL: SANDRA CONCEIÇÃO	FIRMA RESPONSÁVEL: SANDRA CONCEIÇÃO	
Escala: INDICADA	data: MARÇO/2012	Desenho: SANDRA CONCEIÇÃO	Revisão:
CONTEÚDO: DETALHES DOS PILARES RELAÇÃO DO AÇO			



Relação do aço

AÇO	N	DIAM	Q	UNIT	C. TOTAL
CA60	1	5.0	990	84	83160
CA50	2	5.0	897	24	21528
	3	5.0	39	24	936
	4	10.0	100	VAR	VAR
	5	10.0	46	304	13984
	6	10.0	54	356	19050
	7	10.0	36	148	5328
	8	12.5	30	248	7440
	9	12.5	30	VAR	VAR
	10	12.5	4	304	1816
	11	12.5	24	361	8664
	12	12.5	24	148	5552

Resumo do aço

AÇO	DIAM	C. TOTAL	PESO ± 10 %
CA50	10.0	638,8	433,2
CA60	5.0	990,7	278,4
PESO TOTAL			711,6

Vol. de concreto total (C=20) = 4,04 m³
 Área de forma total = 94,25 m²

		PREFEITURA MUNICIPAL DE PALMAS SECRETARIA MUNICIPAL DE SAÚDE ASSessoria de ARQUITETURA	
TÍTULO: PROJETO ESTRUTURAL EXECUTIVO		FOLHA: 04/15	
PROPRIETÁRIO: PREFEITURA MUNICIPAL DE PALMAS		OBRA: UNIDADE DE SAÚDE DA FAMÍLIA (MORADA DO SOL)	
ENDEREÇO: Qd. 103 Sul, Rua SO 07, Lote 03 - Palmas/TO		ENDEREÇO: MORADA DO SOL STZ. QD 54A, LT 01 PALMAS/TO	
ÁREAS:		PROPRIETÁRIO:	
TERRENO: 5.182,75m²		AUTOR DO PROJETO: Sérgio de Góes Monteiro Fialho	
ÁREA CONSTRUIDA: 484,49m²		RESPONSÁVEL TÉCNICO: ENGº CIVIL BRUNO MATIAS TAVARES	
TX. DE OCUPAÇÃO: 9,54%		FIRMAR RESPONSÁVEL:	
Escala: INDICADA		Data: MARÇO/2012	
Desenhista: SANDRA CONDE		Revisor:	
CONTEÚDO: DETALHES DOS PILARES, RELAÇÃO DO AÇO			



Relação do aço

ACO	N	DIAM	Q	UNIT	C.TOTAL
CASO	1	8.0	832	84	69680
	2	8.0	702	24	16944
	3	5.0	39	24	936
	4	10.0	106	VAR	VAR
	5	10.0	82	350	21700
	6	10.0	82	148	9176
	7	10.0	44	304	13376
	8	12.5	6	VAR	VAR
	9	12.5	6	304	1824

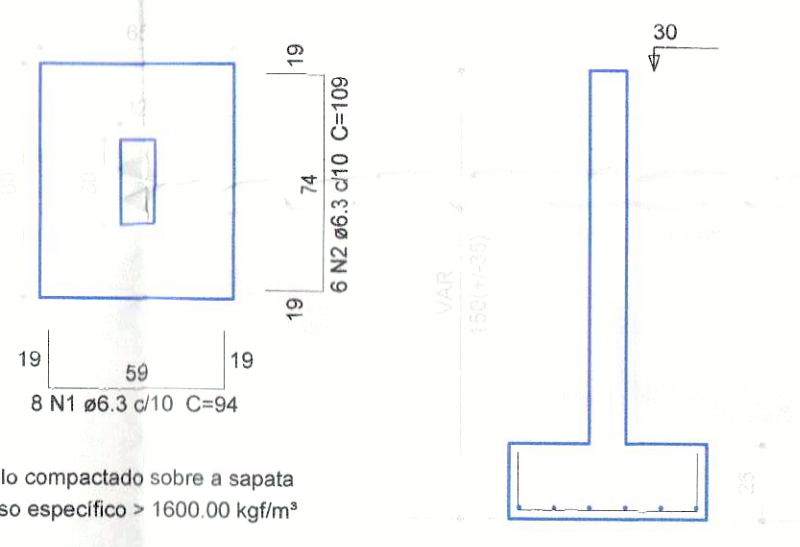
Resumo do aço

ACO	DIAM	C.TOTAL	PESO + 10 %
CASO	10.0	667.3	452.5
	12.5	31.6	33.4
CASO	5.0	878.8	148.6
PESO TOTAL			
CASO	486		
CASO	148.6		

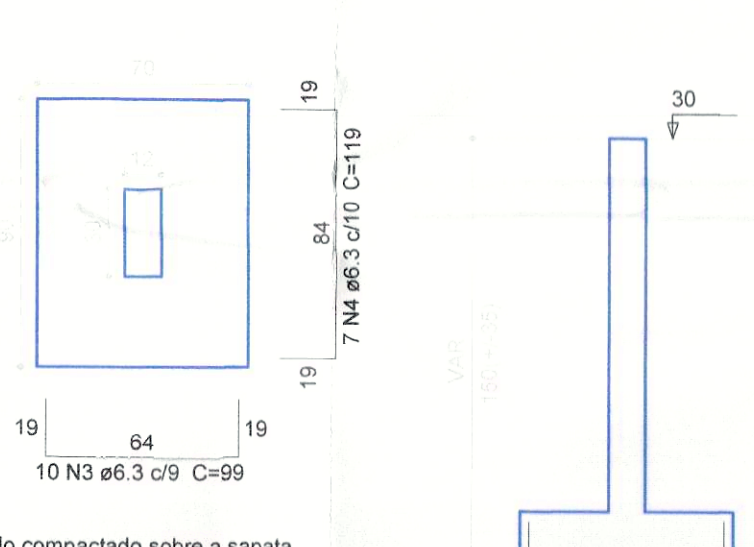
Vol. de concreto total (C-20) = 3.49 m³
 Área da forma total = 81.55 m²

PREFEITURA		CREA	
		PREFEITURA MUNICIPAL DE PALMAS SECRETARIA MUNICIPAL DE SAÚDE ASSessoria DE ARQUITETURA	
Título: PROJETO ESTRUTURAL EXECUTIVO		Data: 03/15	
Proprietário: PREFEITURA MUNICIPAL DE PALMAS Endereço: Cid. 103 Sul, Rua SO 07, Lote 03 - Palmas/TO		Obra: UNIDADE DE SAÚDE DA FAMÍLIA (MORADA DO SOL) Endereço: MORADA DO SOL ST2, QD 54A, LT 01 PALMAS/TO	
ÁREAS TERRENO: 5.182,70m² ÁREA CONSTRUÍDA: 494,49m² TX. DE OCUPAÇÃO: 9,54%		PROPRIETÁRIO: CREA: 115660000-71 AUTOR DO PROJETO: CREA: 209490-70 RESPONSÁVEL TÉCNICO: CREA: 141.553.03P RESPONSAVEL LEGAL: CREA: 141.553.03P	
Escala: INDICADA		Data: MARÇO/2012	Desenho: SANDRA CONDE
CONTEÚDO: DETALHES DOS PILARES RELAÇÃO DO AÇO			

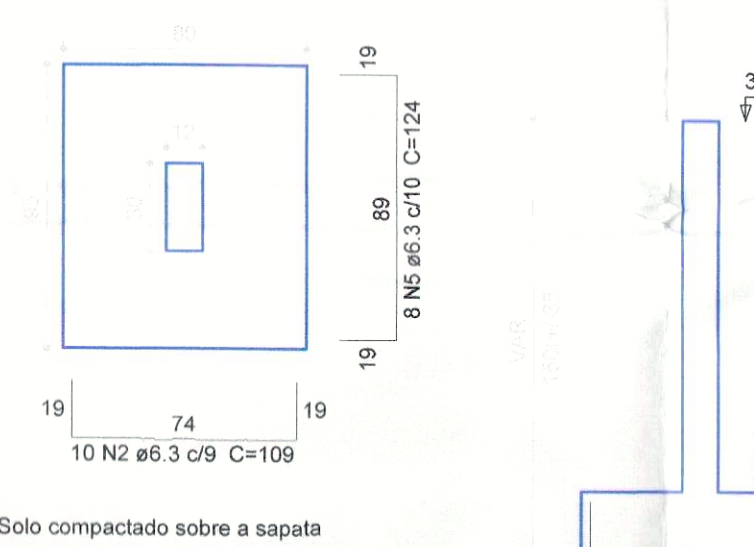
S1=S19=S23=S26=S36=S40=S48=S49=S60=S68
=S63
Planta ESC 1:25
Corte ESC 1:25



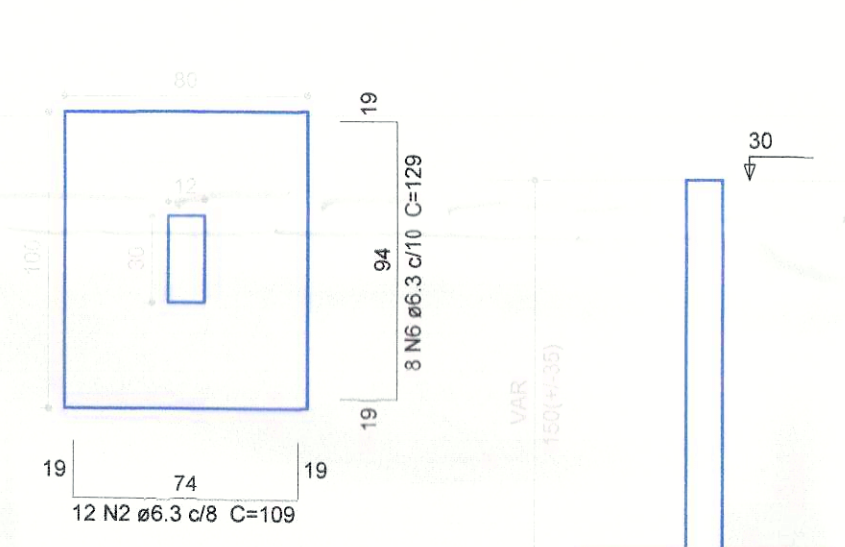
S6=S9=S12=S20=S24=S27=S45=S61=S62
=S63
Planta ESC 1:25
Corte ESC 1:25



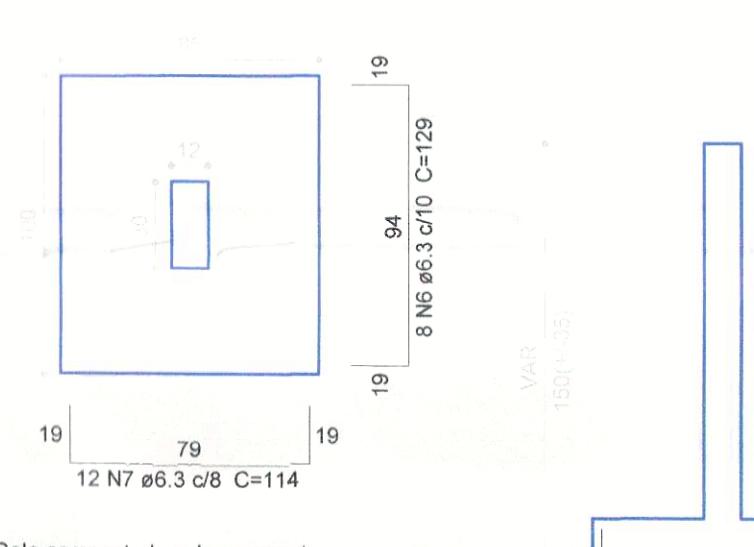
S38=S41=S42=S43=S46=S47=S67=S70
Planta ESC 1:25
Corte ESC 1:25



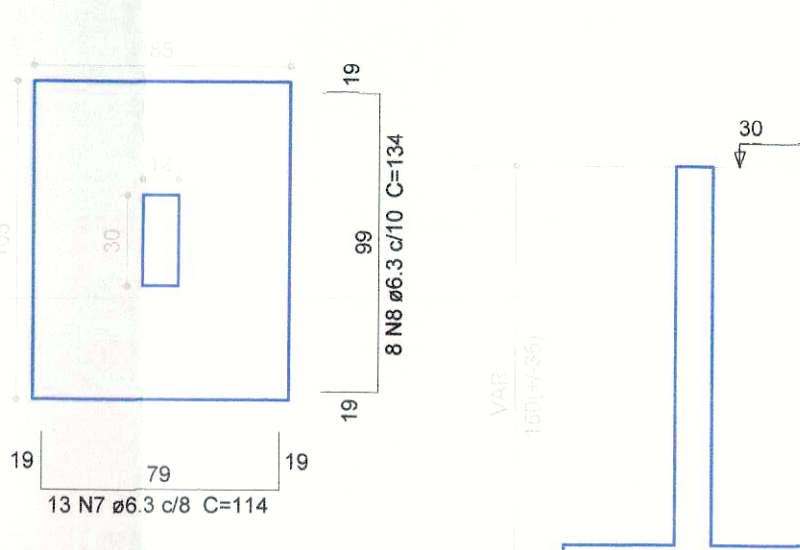
S14=S15=S16=S17=S18=S21=S22=S28=S32=S35
=S37=S53
Planta ESC 1:25
Corte ESC 1:25



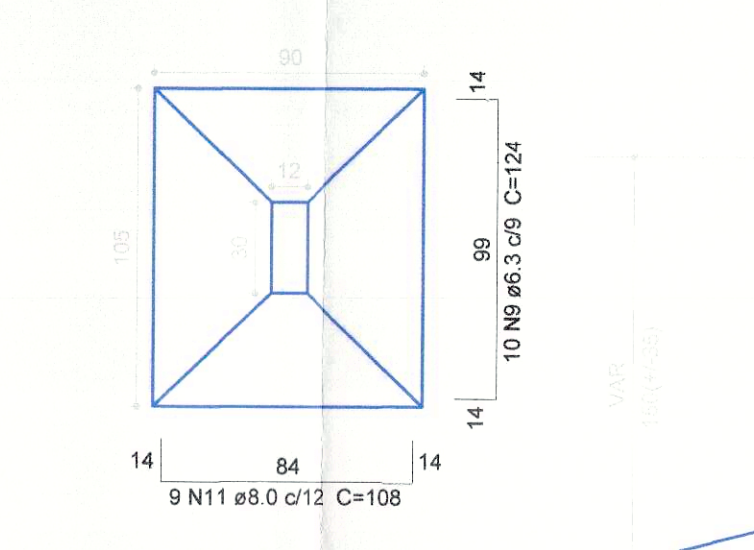
S25=S29=S31=S55=S56=S64
Planta ESC 1:25
Corte ESC 1:25



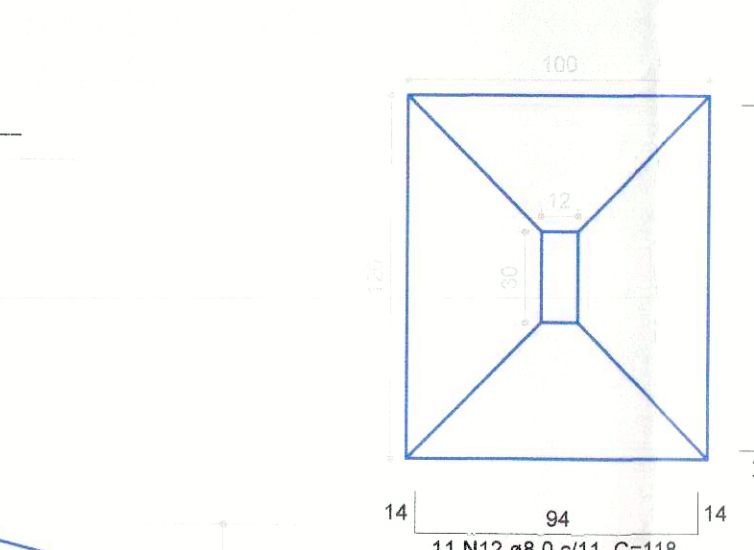
S2=S3=S4=S7=S10=S11=S13=S30=S44=S54=S69
Planta ESC 1:25
Corte ESC 1:25



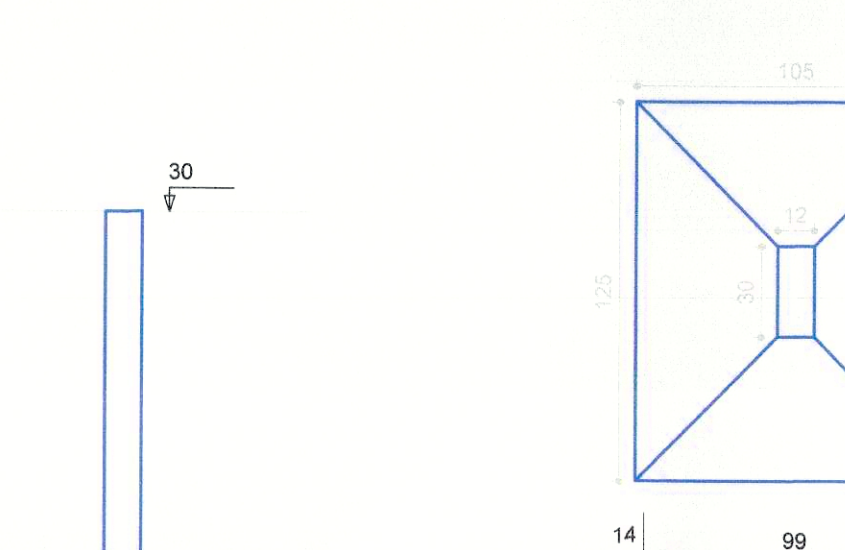
S5=S39=S57=S65
Planta ESC 1:25
Corte ESC 1:25



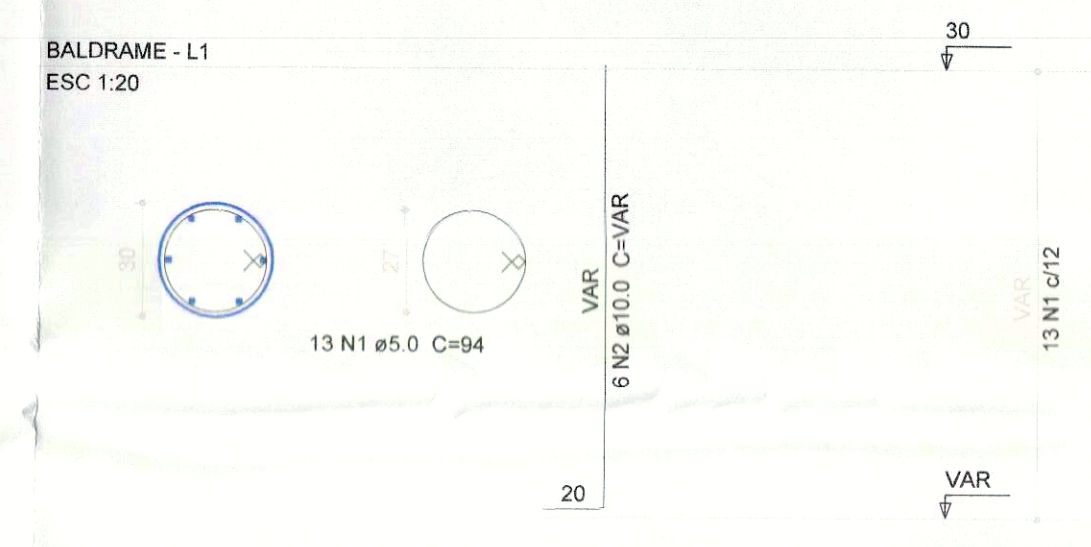
S51=S59=S66
Planta ESC 1:25
Corte ESC 1:25



S33=S34=S50=S58
Planta ESC 1:25
Corte ESC 1:25



ET1=ET2=ET3=ET4



Relação do aço

ACAO	N	DIAM	Q	UNIT	C TOTAL
CA60	1	5.0	52	94	488
CA50	2	10.0	24	VAR	VAR

Resumo do aço

ACAO	DIAM	C TOTAL	PESO + 10%
CA60	5.0	39.9	27
CA50	9.9	48.9	8.3
PESO TOTAL			35.2

Vol. de concreto total (C-20) = 0.42 m³
Área de forma total = 5.65 m²

Relação do aço

11xS11	11xS12	12xS15
10xS19	8xS22	4xS24
4xS39	9xS41	3xS59

ACAO	N	DIAM	Q	UNIT	C TOTAL
CA50	1	6.3	80	84	7320
	2	6.3	264	109	32046
	3	6.3	110	99	10950
	4	6.3	77	119	9163
	5	6.3	72	124	8928
	6	6.3	144	125	18075
	7	6.3	215	114	24510
	8	6.3	86	134	11392
	9	6.3	40	124	4960
	10	6.3	36	139	5024
	11	8.0	36	108	3988
	12	8.0	33	118	3884
	13	8.0	56	123	6988
	14	8.0	36	143	5148

Resumo do aço

ACAO	DIAM	C TOTAL	PESO + 10%
CA50	6.3	1333.9	359
	8.0	198.2	86
PESO TOTAL			445.1

Vol. de concreto total (C-20) = 14.01 m³
Área de forma total = 63.17 m²

PREFEITURA MUNICIPAL DE PALMAS
SECRETARIA MUNICIPAL DE SAÚDE
ASSESSORIA DE ARQUITETURA

Projeto: PROJETO ESTRUTURAL EXECUTIVO
Folha: 02/15

Proprietário: PREFEITURA MUNICIPAL DE PALMAS
Endereço: Qd 103 Sul, Rua SO 07, Lote 03 - Palmas/TO

Outra: UNIDADE DE SAÚDE DA FAMÍLIA (MORADA DO SOL)
Endereço: MORADA DO SOL, ST2, QD 54A, LT 01 PALMAS/TO

ÁREAS: 5.182,7m²
TERRENO: 5.182,7m²
ÁREA CONSTRUIDA: 454,4m²
TX. DE OCUPAÇÃO: 9,54%

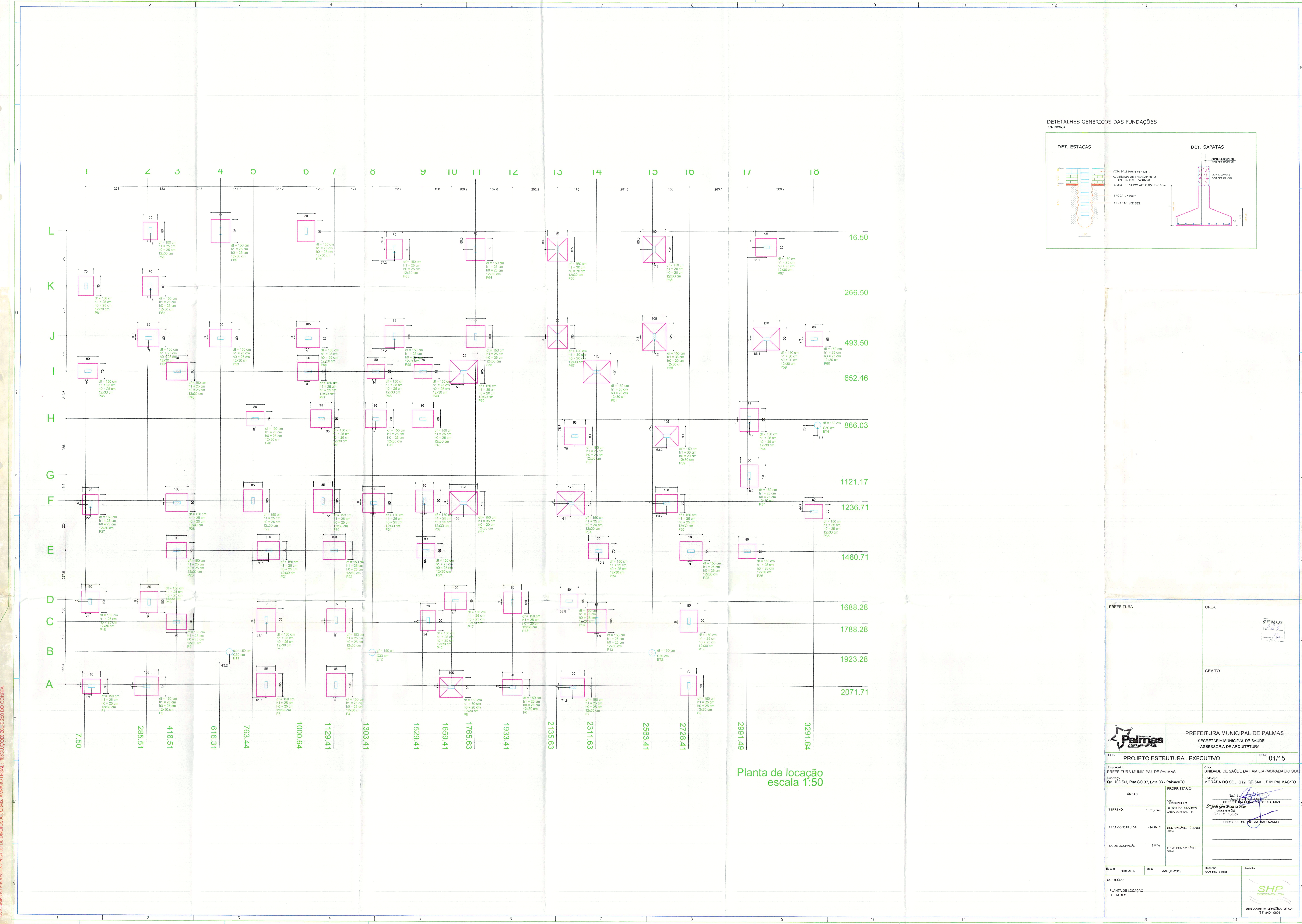
PROPRIETÁRIO: Nicolau de Sá TAVARES
AUTOR DO PROJETO: Engenheiro Civil
RESPONSÁVEL TÉCNICO: ENGº CIVIL ENRIQUE MATIAS TAVARES
FIRMA RESPONSÁVEL: [Assinatura]

Escala: INDICADA
Data: MARÇO/2012
Desenho: SAMIRA CONDE
Revisão:

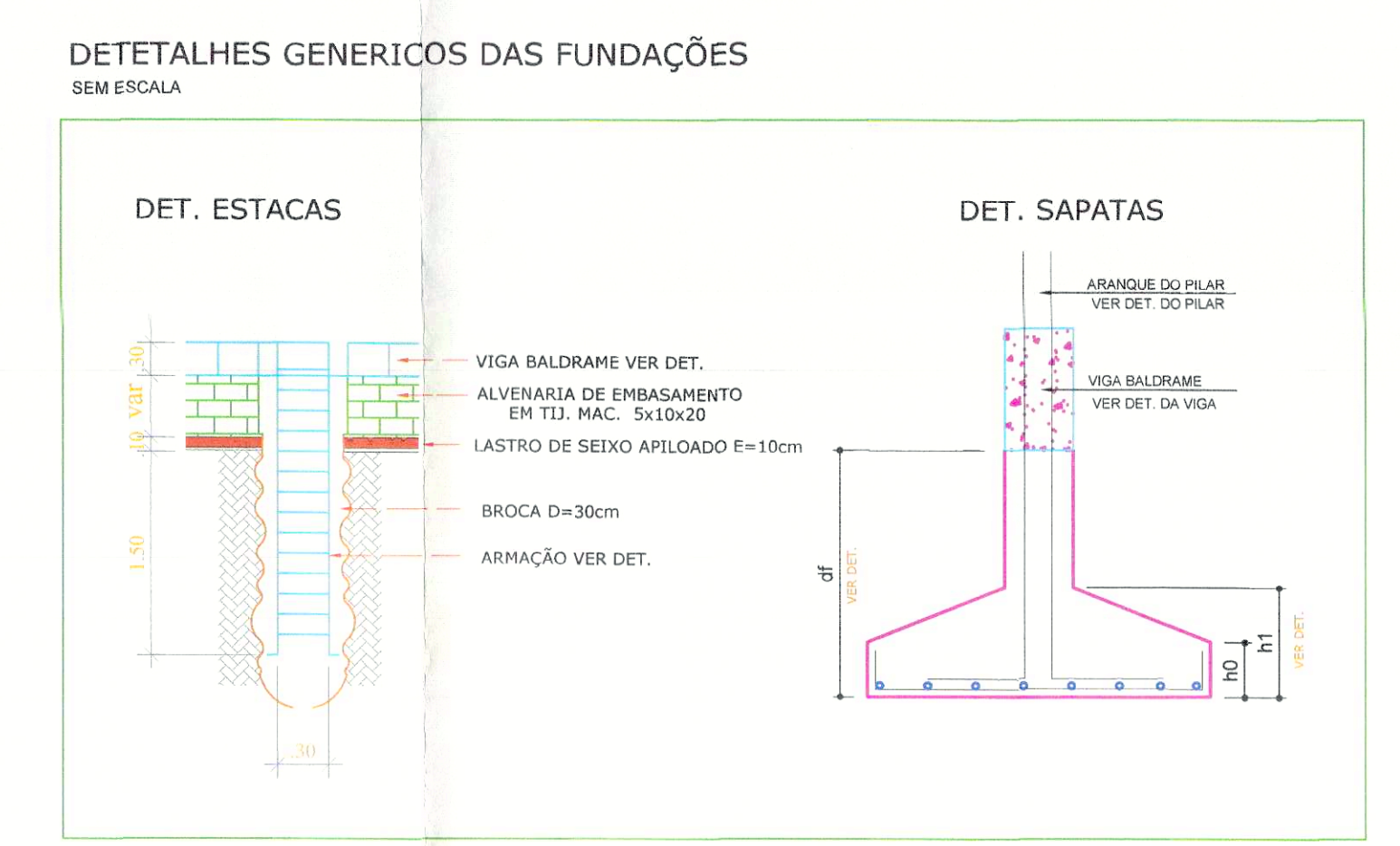
CONTEÚDO: DETALHES DAS SAPATAS, DETALHES DAS ESTACAS, RELAÇÃO DO AÇO

SHP ENGENHARIA LTDA
www.shp.com.br
(61) 3454-9901

DOCUMENTO PROTEGIDO PELA LEI DE DIREITOS AUTORAIS. AMPARO LEGAL: RESOLUÇÕES 205 E 260 DO CONDEA.



Planta de localização escala 1:50



PREFEITURA		CREA	
PREFEITURA MUNICIPAL DE PALMAS SECRETARIA MUNICIPAL DE SAUDE ASSESSORIA DE ARQUITETURA		CBMTO	
Título: PROJETO ESTRUTURAL EXECUTIVO		Folha: 01/15	
Proprietário: PREFEITURA MUNICIPAL DE PALMAS	Obra: UNIDADE DE SAUDE DA FAMILIA (MORADA DO SOL)	Endereço: MORADA DO SOL, ST2, QD 54A, LT 01 PALMAS/TO	
Endereço: Qtd. 103 Sul, Rua SO 07, Lote 03 - Palmas/TO	PROPRIETARIO	Nicolau de Almeida PREFEITURA MUNICIPAL DE PALMAS	
ÁREAS	CREA: 11564/0000-71	Engenheiro Civil	
TERRENO: 5.182,70m2	AUTOR DO PROJETO: CREA: 202840-TO	Engenheiro Civil	
ÁREA CONSTRUIDA: 494,49m2	RESPONSÁVEL TÉCNICO: CREA: 141.552-07/20	ENGRº CIVIL BRUNO MATIAS TAVARES	
TX. DE OCUPAÇÃO: 9,54%	FUNIL RESPONSÁVEL: CREA:		
Escala: INDICADA	data: MARÇO/2012	Desenho: SANDRA CONDE	Revisão:
CONTEUDO: PLANTA DE LOCAÇÃO			
DETAHES			
		seng@posmontano@hotmail.com (83) 8404.9601	

DOCUMENTO PROTEGIDO PELA LEI DE DIREITOS AUTORAIS. AMPARO LEGAL: RESOLUÇÃO 206 DO CONFEA